

第5回 喜多方市民バスケットボール大会 (中学生の部)  
第12回 耶麻選手権夏季バスケットボール大会

- 1 期 日 令和元年 8月17日(土)・18日(日)
- 2 主 催 喜多方市体育協会
- 3 共 催 喜多方バスケットボール協会・耶麻中体連バスケットボール専門部
- 4 会 場 喜多方市押切川公園 体育館 (A・B・Cコート)  
福島県喜多方市字押切1-86 TEL (0241) 23-0771
- 5 試合方法 男子・・・8チームによる予選と順位決定トーナメント戦 (招待チーム4校)  
女子・・・8チームによる予選と順位決定トーナメント戦 (招待チーム4校)
- 6 試合時間 7分-(1分)-7分-(7分)-7分-(1分)-7分 ※1試合60分
- 7 日 程 17日(土) 7:10準備 8:00監督会議 8:20開始式 9:00 競技開始  
18日(日) 8:00開場 8:20役員打合せ 8:40 競技開始 15:40表彰式
- 8 試合予定時間 (1試合 60分)

	1試合	2試合	3試合	4試合	5試合	6試合
17日	9:00	10:10	11:20	12:30	13:40	14:50
18日	8:40	9:50	11:00	12:10	13:20	14:30

9 注意及び諸連絡

(1) 申し合わせ事項

- ① ルールは、2019年度日本バスケットボール協会競技規則に準ずる。
- ② 試合球は持ち寄りとする。ただし、12面体球は使用しない。
- ③ チーム番号の小さい方のチームがテーブルに向かって右側のベンチとし、ユニホームは淡色とする。ただし、2試合目からは各チーム2色着用できるように考慮する。
- ④ メンバー用紙は、前試合のハーフタイム時に試合を行うテーブルに提出する。また、メンバーの変更は、この用紙の提出によって変更することができる。
- ⑤ ベンチに入れる人数は、学校代表・コーチ・アシスタントコーチ・マネージャー各1名と選手15名の計19名以内とする。今回より、3年生の出場を認めています。

(2) 会場使用上の注意

- ① 昼食は、自校の応援ギャラリーでとること。その他の場所では一切禁止とする。
- ② ゴミはすべて持ち帰ること。
- ③ 自転車・荷物・貴重品は、各チームで管理し忘れ物をしないこと。
- ④ 各チームで体育館使用上の注意を厳守するよう指導すること。
- ⑤ 選手は体育館入り口を利用し、外ばきは各自シューズ入れを準備し管理すること。(盗難にあわないように十分注意すること。)

10 参加申し込み

- (1) 参加申込書は、8月9日(金)までに喜多方二中(真壁)へメールかFAXで送付してください。  
メール:makabe.shinya@fcs.ed.jp FAX 0241-23-1658
- (2) 参加料は、1チーム2,000円で、当日をお願いします。
- (3) 大会当日の準備会は、喜多方市内4校で、お願いします。

11 その他

- (1) 昼の弁当は、外部審判と役員の方のみです。各自準備をお願いします。
- (2) 監督会議と審判の打ち合わせは、体育館ステージ横の控え室で、8:00~行います。
- (3) 開始式については地元チームで行います。招待チームは試合開始にあわせて参加してかまいません。

<招待チーム> 男女4チーム

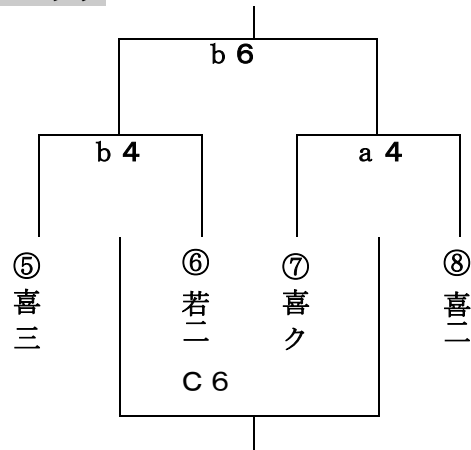
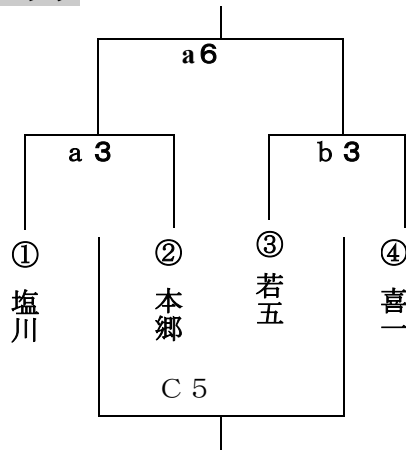
男子：若松二中・若松五中・本郷中・喜多方ク  
女子：若松五中・本郷中・磐梯BD・喜多方ク

# 12 組み合わせ

<男子 予選トーナメント戦> 8/17 (土)

Aブロック

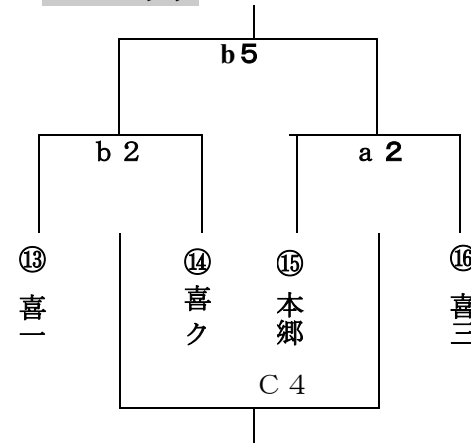
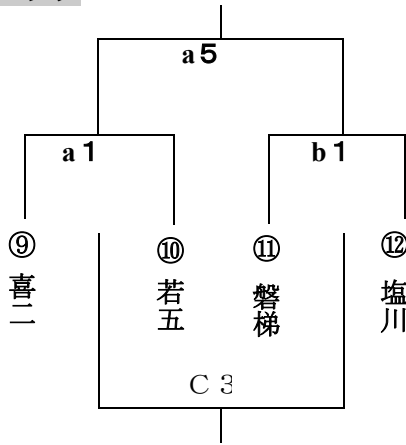
Bブロック



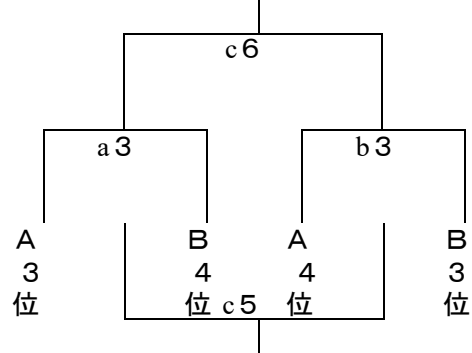
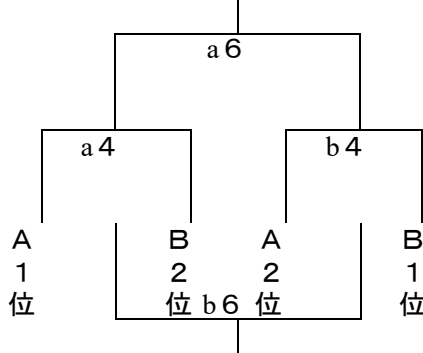
<女子 予選トーナメント戦> 8/17 (土)

Cブロック

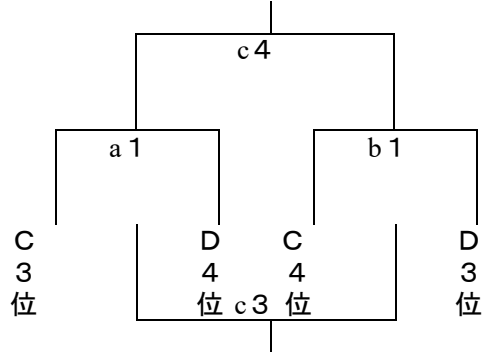
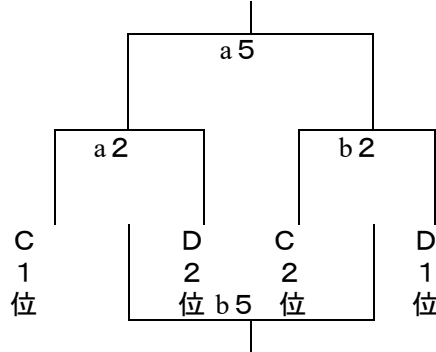
Dブロック



<男子 順位決定トーナメント戦> 8/18 (日)



<女子 順位決定トーナメント戦> 8/18 (日)



## 第5回喜多方市民バスケットボール大会参加申込書

チーム名			
コーチ			
Aコーチ			
マネージャー			
ユニホーム	白 ・		
No.	選手氏名	学年	身長(cm)
4			
5			
6			
7			
8			
9			
10			
11			
12			
13			
14			
15			
16			
17			
18			

※ 3年生の出場も認めています。

### <帯同審判>

No.	氏名	資格
1		
2		
3		

※ 先生方の昼食は、各自準備をお願いします。